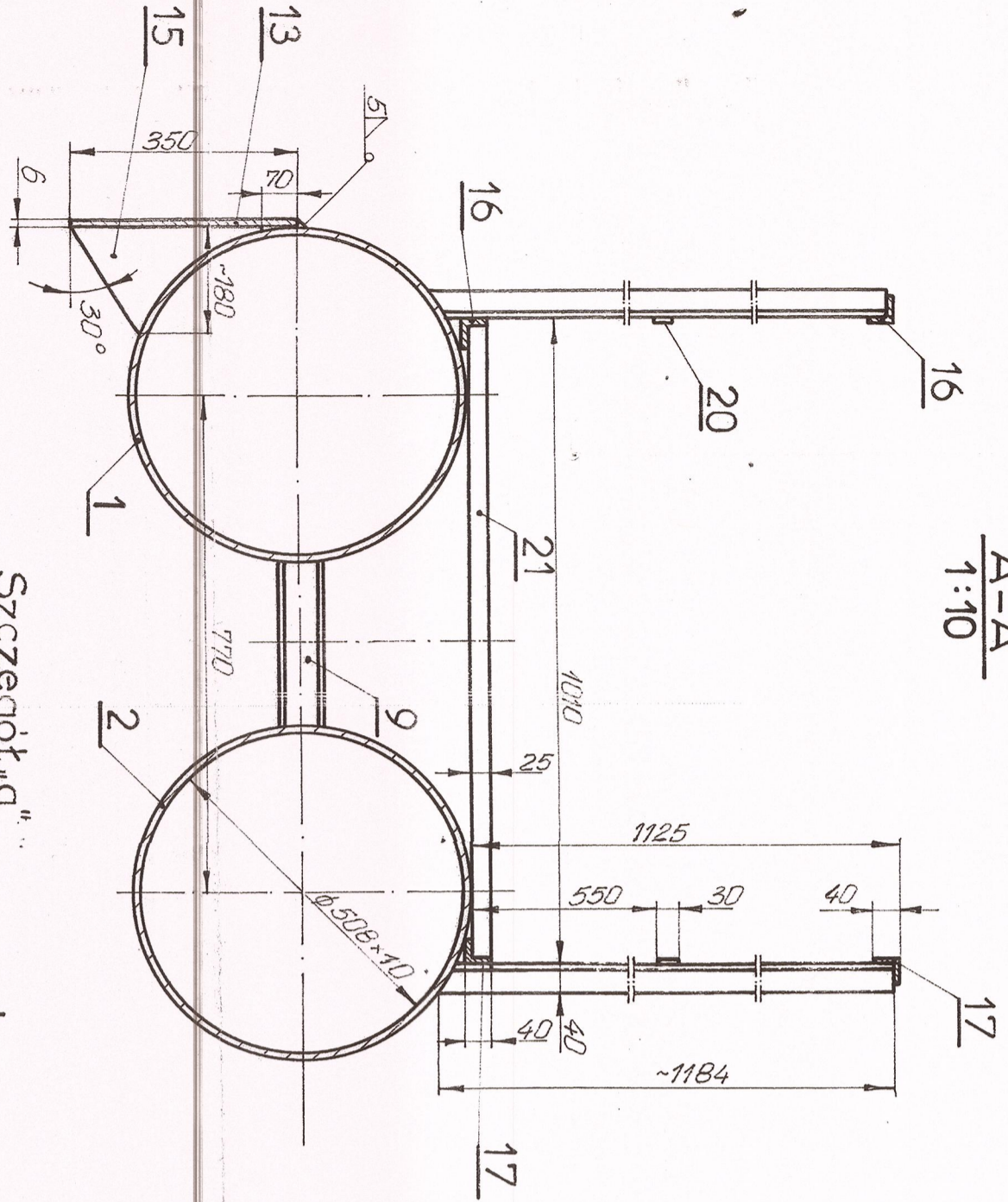


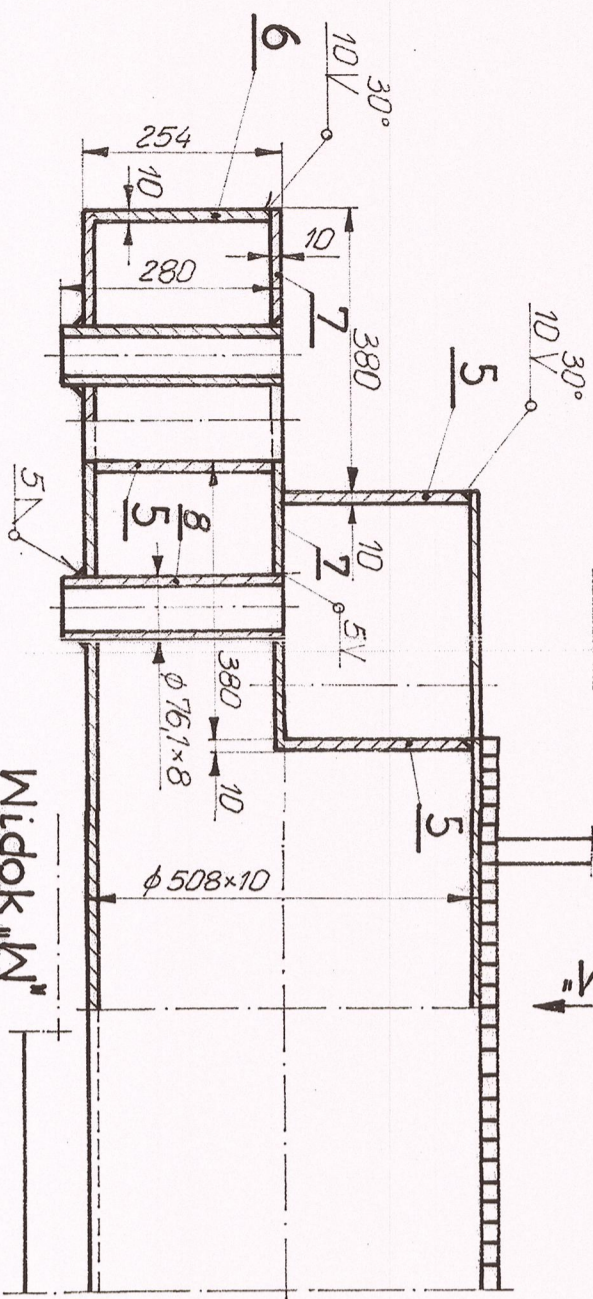
A-A  
1:10



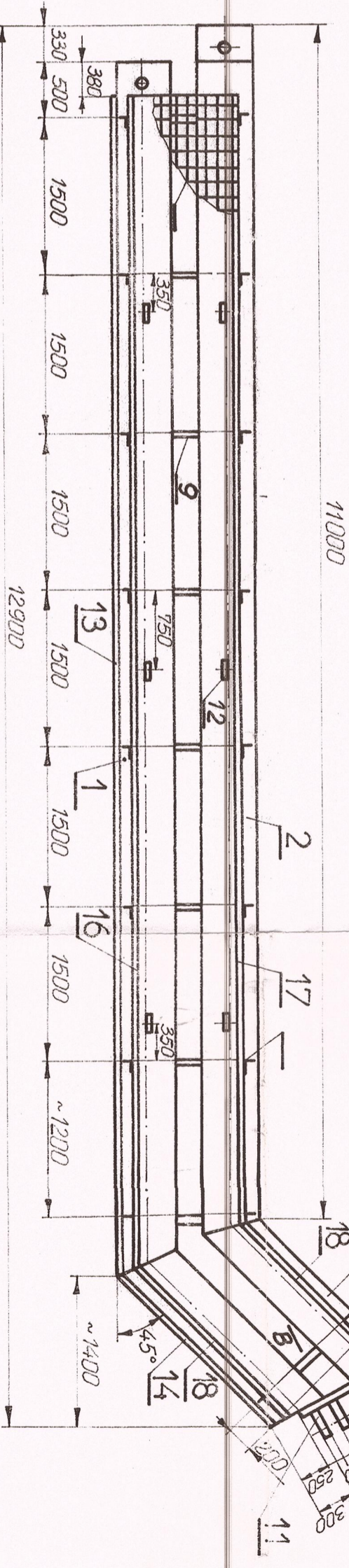
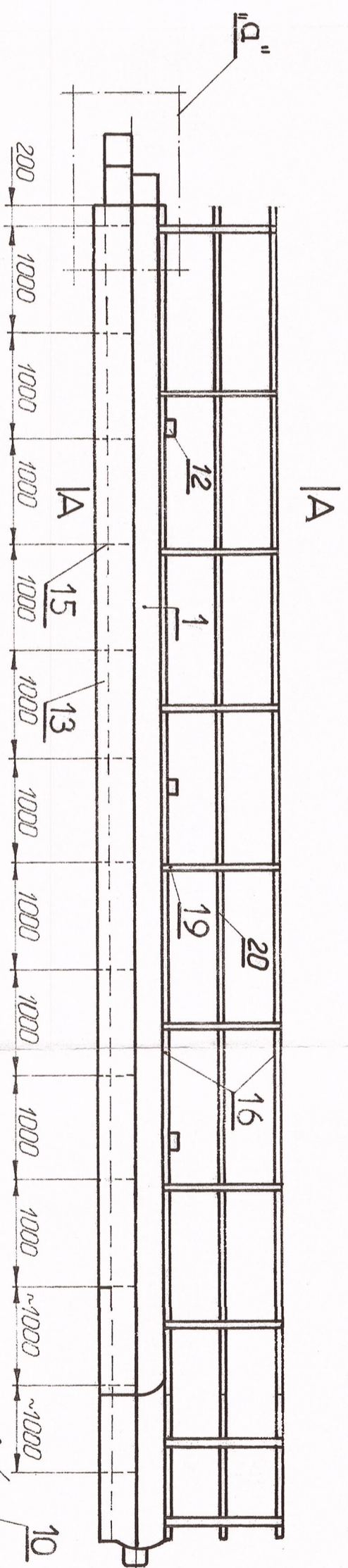
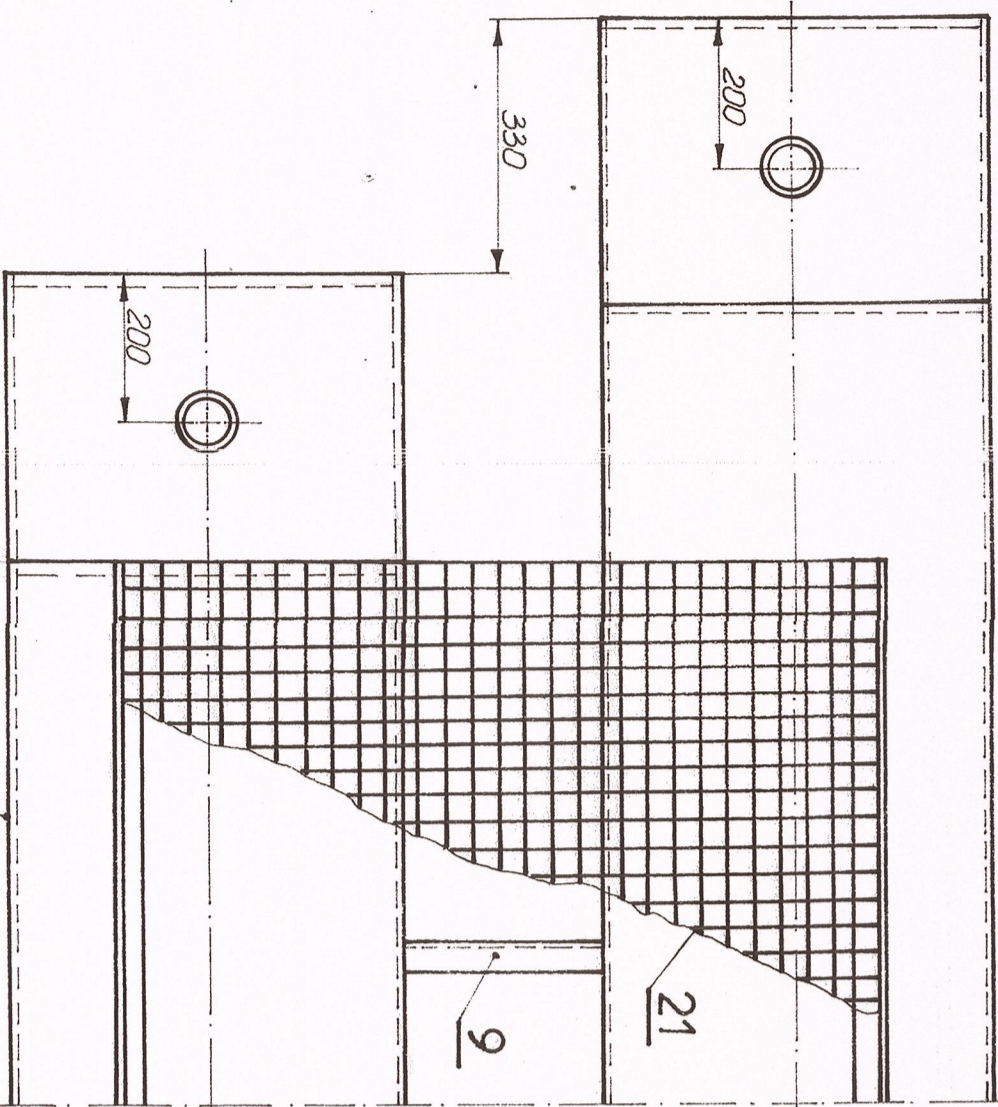
Szczegół "d"

1:10

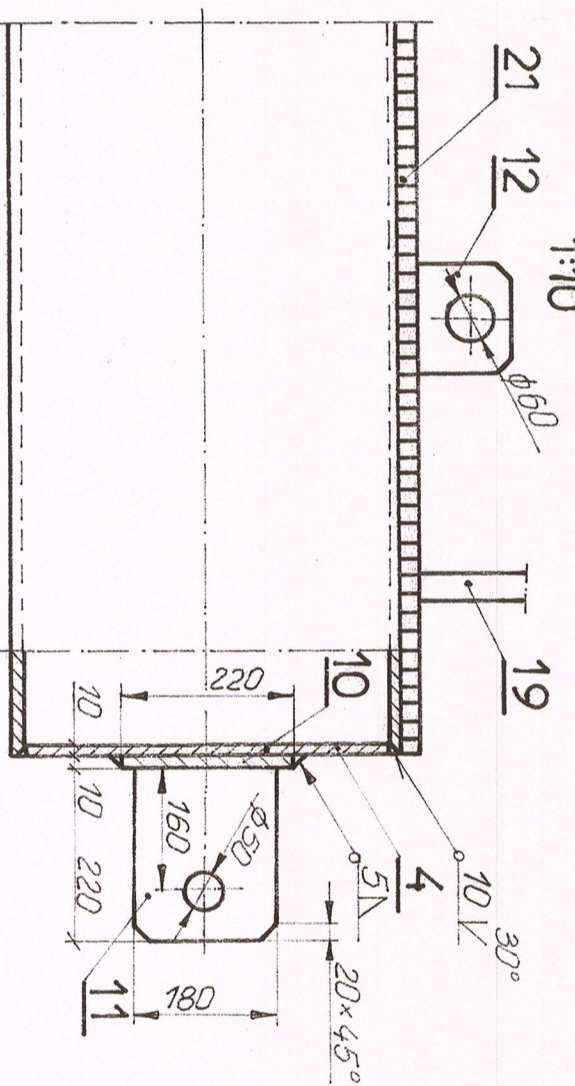
Z



Widok "M"



B-B  
1:10



1. Niezwyymiarowane spoiny wykonac jako Δ (pachwlowe) o wielkosci 0,7 cienszego elementu lub V (szotowe) we wszystkich miejscach styku, lub przylegania natomiast kratę poz. 21 spawac punktowo do poz. 16, 17.
2. Zapore II zabezpieczyc antykorozyjne.
3. Przestrzen rurowa (plynujqaca) spawac szczelnie.
4. Szczelnosc sprawdzic powietrzem p.pr. = 0,2MPa.

21	Krata pomocznna 25x100x40x4	Kol.	wg katalogu	
20	Rk. 30x5, L=29740	Kol.	Sf3S	katalog krat pomocznnych typu "moszafol"
19	L 40x40x4, L=1765	18	"	
18	L 40x40x4, L=2000	4	"	
17	L 40x40x4, L=10400	2	"	
16	L 40x40x4, L=10770	2	"	
15	Zebro z bl. 6	13	"	
14	Bl. 6x350x2100	1	"	
13	Bl. 6x350x10770	1	"	
12	Ucho VI	6	"	24.03.0502.01 4-4974
11	Bl. 25x180x220	2	"	
10	Bl. 10x220x500	1	"	
9	L 65x262	9	Sf3S	
8	Rura φ 76,1x8	2	R35	
7	Bl. 10x397x484	2	Sf3S	
6	Bl. φ 484/232x10	2	"	
5	Bl. φ 484/242x10	2	"	
4	Bl. φ 484x10	2	"	
3	Rura φ 508x10, L=2100	2	"	
2	Rura φ 508x10, L=1100	1	"	
1	Rura φ 508x10, L=1150	1	Sf3S	

Pompownia C1-C2

Zapora portowna II

24 03 05 00 02

1:50  
1:10

2-1606